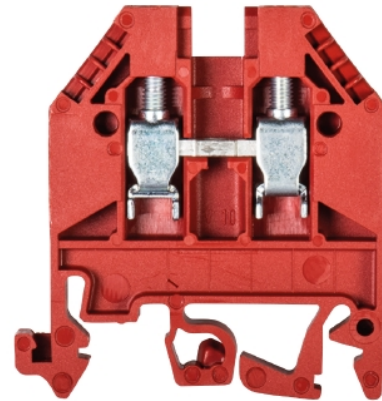


Data sheet

Commercial Art.No.: 57.504.0055.5

Feed-through terminal WK 4 / U ROT / V0

Feed-through DIN rail terminal block with screw connection for mounting on TS 35 and TS 32, nominal cross section 4 mm², width 6 mm, color red



Certificates / Approvals



CAN-EX



ATEX



USA-EX

Technical data

General

Nominal cross section	4 mm ²
Color	Red
Number of levels	1
Number of clamp positions per level	2
Width/grid dimension	6 mm
Insulating housing	PA666
Inflammability class of insulation material acc. with UL94	V0
Explosion-tested version "Ex e"	Yes
Mounting method	DIN rail (top hat rail)/G-rail
Terminal blocks for electrical installations	Yes

Technical data

Rated current	32 A
Rated voltage	800 V
Rated impulse voltage	8 kV
Pollution degree	3
Closing plate required	Yes
Type of insulation material	Thermoplastic
Length	44.5 mm

Connection Data

Connection type 1	Screw connection
Connection type 2	Screw connection
Minimum cross section solid	0.5 mm ²
Maximum cross section solid	6 mm ²

Minimum cross section fine stranded	0.5 mm ²
Maximum cross section fine stranded	4 mm ²
Wire strip length	9 mm
Torque conductor mounting	0.5 Nm

Technical Data UL/CSA

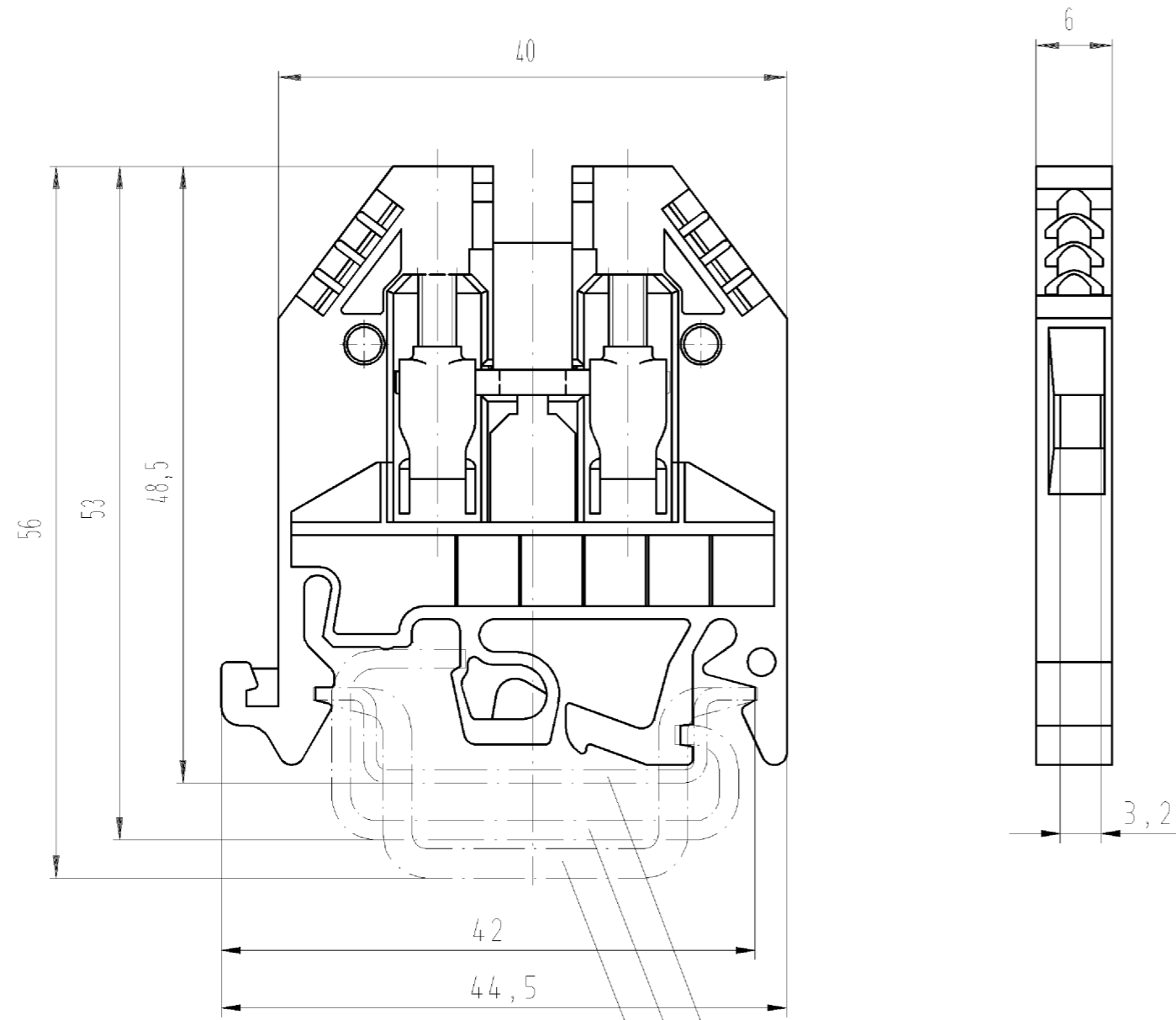
Cross section UL	22-10 AWG
Voltage UL	600 V
Current factory wiring	35 A
Current field wiring	30 A
Cross section CSA	20-10 AWG
Voltage CSA	600 V
Current CSA	40 A

Classification

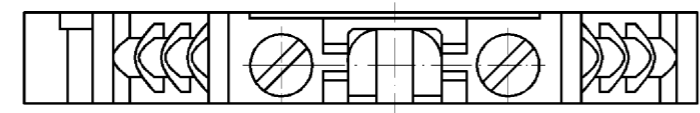
ECLASS 11	
ECLASS 8.1	27141120
ETIM 7.0	EC000897
ETIM 6.0	EC000897
ETIM 5.0	EC000897
ETIM 4.0	EC000897
ETIM 3.0	EC000897

Product compliance

ROHS conformity status	Compliant
REACH-SVHC conformity status	Compliant



- Hutschiene EN 60715-35x7,5
mounting rail EN 60715-35x7,5
- G-Schiene EN 60715-G 32
g-rail EN 60715-G 32
- Hutschiene EN 60715-35x15
mounting rail EN 60715-35x15



Weitere Daten siehe Katalog
further data see catalog

Teile-Nr./part-nr.	Farbe/colour	Typ/type
57.504.0055.0	grau/grey	WK 4/U /V0
57.504.0055.1	schwarz/black	WK 4/U schwarz/V0
57.504.0055.2	weiss/white	WK 4/U weiss/V0
57.504.0055.5	rot/red	WK 4/U rot/V0
57.504.0055.6	blau/blue	WK 4/U blau/V0
57.504.0055.7	grün/green	WK 4/U grün/V0
57.504.0055.8	gelb/yellow	WK 4/U gelb/V0
57.504.0055.9	orange/orange	WK 4/U orange/V0

Freitoleranz nach DIN -		CAD - Zeichnung, keine manuellen Änderungen			1. Verwendung: -		Bl.: 1 von 1	
	Maßstab	2003	Tag	Name	Zeichnung Nr.		Index	
	2:1	Entworfen	22.04.	Lunz S.	T		57.504.0055.0 01K	
		Geprüft	-	-	Ersatz für: -			
		Normgepr.	-	-	Benennung		DURCHGANGSKLEMME	
		wieland		Typ		Terminals		
		Elektrische Verbindungen		siehe Tabelle				
Buchstabe	Datum / Blatt							
Änderung								

○ Diese Maße werden bei Abnahme besonders geprüft
○ Ausschließlich Prüfmäße
○ M.L.F. gekennzeichnete Maße sind nur für interne Zwecke gültig

Weitergabe sowie Vervielfältigung dieses Dokuments, Verwertung und Mitteilung seines Inhalts sind verboten, soweit nicht ausdrücklich gestattet. The reproduction, distribution and utilization of this document as well as the communication of its contents to others without express authorization is prohibited.